

Használati útmutató

Játék bababölcső valódi fából

A termék használata előtt kérem alaposan olvassa át a használati útmutatót! A terméket csak a leírásnak megfelelően és a megadott használati célokra használja! A nem rendeltetés szerű használatból eredő károkért felelősséget nem vállalunk. Amennyiben a terméket átadja másnak az útmutatót mindenképp mellékelje.

Rendeltetés szerű használata:

A terméket gyerekeknek tervezték 3 éves kortól a játékélmény fejlesztésére. A bölcső kizárólag játék baba altatására alkalmas. Élő személyt, csecsemőt belefektetni TILOS! NE engedje a gyermekének, hogy belefeküdjön, vagy felmásszon rá, mert az balesetveszélyes és a játék nem valódi gyermek súlyára lett tervezve! Személyes használatra készült! Ipari felhasználásra nem alkalmas.

Kicsomagolás:

A termék kicsomagolásánál ellenőrizze az alkatrészek állapotát. Távolítsa el minden csomagoló anyagot és védőfóliát. A csomagoló anyagokat gyermekektől tartsa távol, a fulladás elkerülése érdekében. Ne hagyja gyermekeit felügyelet nélkül a termék kicsomagolása közben! Ellenőrizze a termék alkatrészeit. Vegye szemügyre a termék állapotát! Használat előtt ismerkedjen meg a termék tartozékaival, működési elvével! Legyen körültekintő az éles vágó részek kicsomagolásánál!

Részeinek Áttekintése a mellékelt ábra alapján:

Lapraszerelés bölcső (1-4)

1db paplan (5)

1db párna (6)

8db csavar rövid (7)

4db csavar hosszú (8)

Az alkatrészeket a mellékelt ábra alapján be tudja azonosítani. Az összeszereléshez szüksége lesz egy csavarhúzóra melyet a készlet nem tartalmaz.

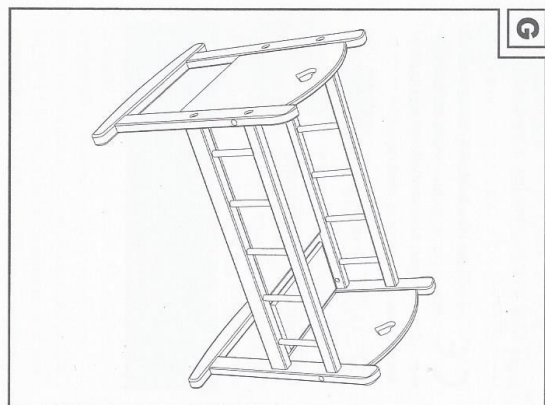
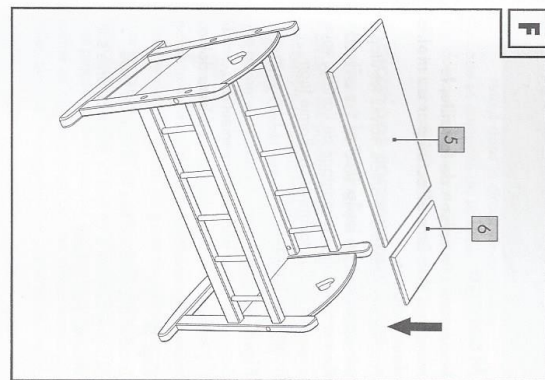
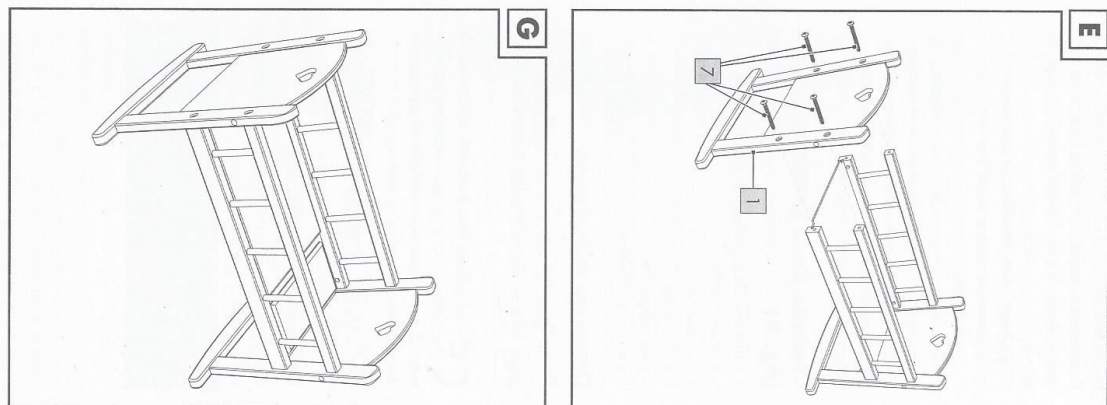
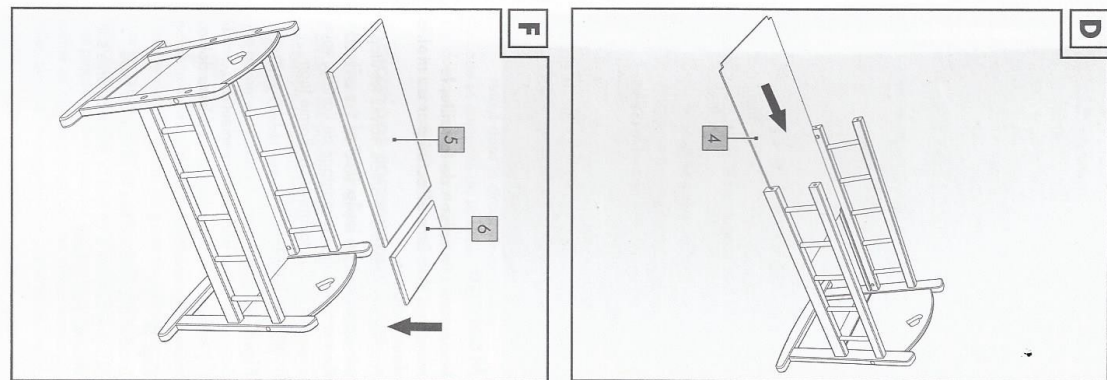
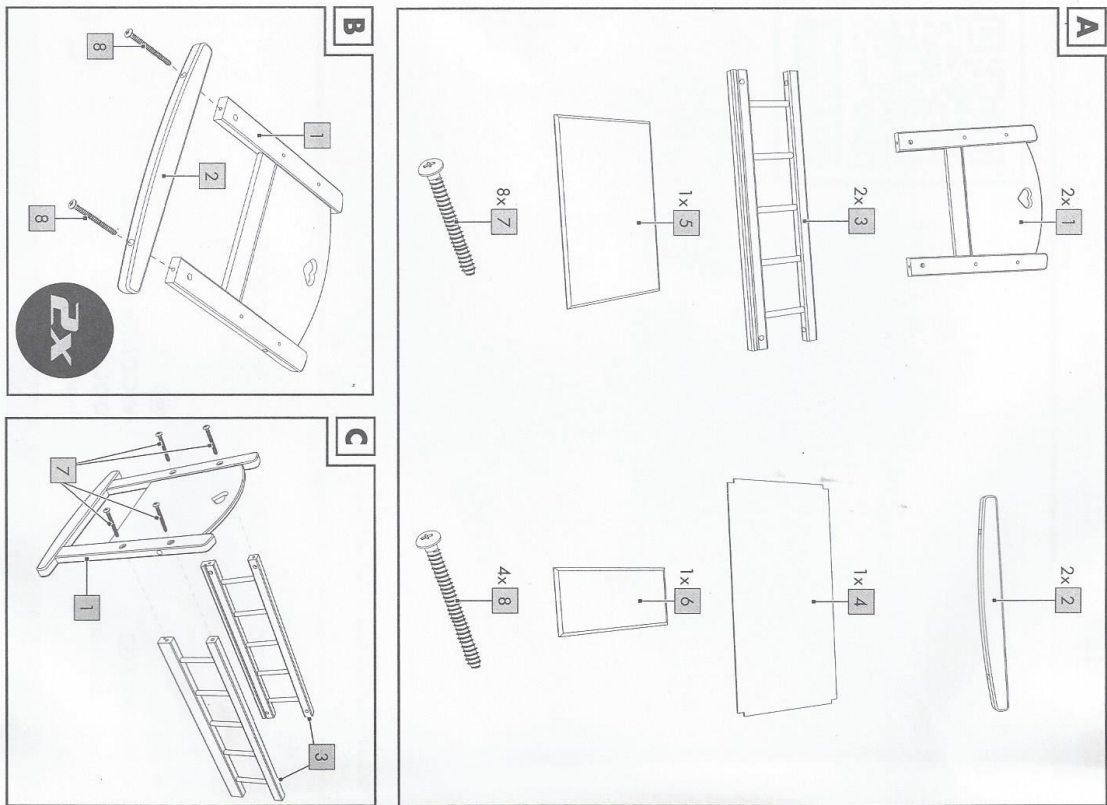
Az összeszerelés közben ügyeljen a szerszámgép megfelelő használatára és a munkabiztonsági szabályok betartására.

Az összeszerelést bízza hozzáértő személyre, vagy szakemberre. Az összeszerelés során keletkezett károkért jótállás nem érvényesíthető (pl.: túl erőre húzott csavar miatti repedés, faanyag törése.)

Összeszerelés során ügyeljen rá, hogy ne feszítse túl a csavarokat és ne sérüljön a faanyag.

A mellékelt ábrákon lévő utasításokat követve könnyedén össze tudja állítani a terméket. Csak kövesse az ajánlott összeszerelési sorrendet!

SOHA NE ENGEDJE HOGY GYERMEKE BELEMÁSSZON, vagy FELMÁSSZON RÁ ez a termék sérüléséhez vezet, mely nem garanciális probléma. **LÁSD:** rendeltetés szerű használat. Valamint gyermekére nézve balesetveszélyes és sérülésekhez vezethet! Tájékoztassa gyermekét a játék biztonságos szabályairól és soha ne hagyja gyermekét felügyelet nélkül játszani!



Általános figyelmeztetések:

Jelen utasításban leírtak figyelmen kívül hagyásából eredő károkért felelősséget nem vállalunk! A

jótállás érvényét veszti! A szakszerűtlen használatból eredő károkért felelősséget nem vállalunk! Gyermekek elől elzárva tartandó! Gyermekek és fogyatékkal élő személyek nem használhatják a terméket! Mindig kapcsolja ki a készüléket, ha nem használja, amikor szállítja vagy felügyelet nélkül hagyja! Csak eredeti pótalkatrészeket és tartozékokat használjon. A külső gyártású alkatrészek használata a garanciális igény azonnali elvesztésével jár. Csak szakemberrel javíttassa! Tartsa be a készülék tisztítási és karbantartási utasításait. Tárolja a készüléket száraz helyen, gyermekektől, háziállatoktól elkülönítve!

Munkaterület, munkabiztonság:

- Tartsa a munkaterületét tisztán és jól megvilágítva. A rendetlenség vagy a megvilágítatlan munkaterületek balesetekhez vezethetnek!
- Ne dolgozzon az elektromos kéziszerszámmal robbanásveszélyes környezetben, ahol gyúlékony folyadékok, gázok vagy por van. Az elektromos szerszámok szikrákat bocsátanak ki, amelyek felgyújthatják a környezetükben levő gyúlékony tárgyakat! Gőzök, gázok meggyulladhatnak, robbanáshoz vezethet!
- Tartsa távol a gyerekeket és más nézelődőket az elektromos kéziszerszám használata közben! Amennyiben elterelik a figyelmét, elveszítheti az uralmát az elektromos kéziszerszám felett.
- Mindig tiszta elmeállapotban dolgozzon! Kerülje a munkát ittasan, gyógyszerek által módosított tudat állapotban, vagy túlzottan fáradtan!
- Szükség esetén viseljen védő felszerelést pl.: szemüveg, kesztyű!
- Mindig legyen éber! Tartsa a szerszámot megfelelő testhelyzetben! Ügyeljen a tartására

FONTOS! Ügyeljen rá, hogy ne terhelje túl a hálózatot több szerszám egyidejű használatával!

Tisztítás:

Kerülje a súroló, karcoló anyagokat. Ne használjon maró, savas vegyszereket tisztításhoz! Ne merítse folyó víz alá. Nedves puha ronggyal törölje át, majd törölje szárazra. Érdemes saját dobozában tárolni, száraz, por védett helyen!